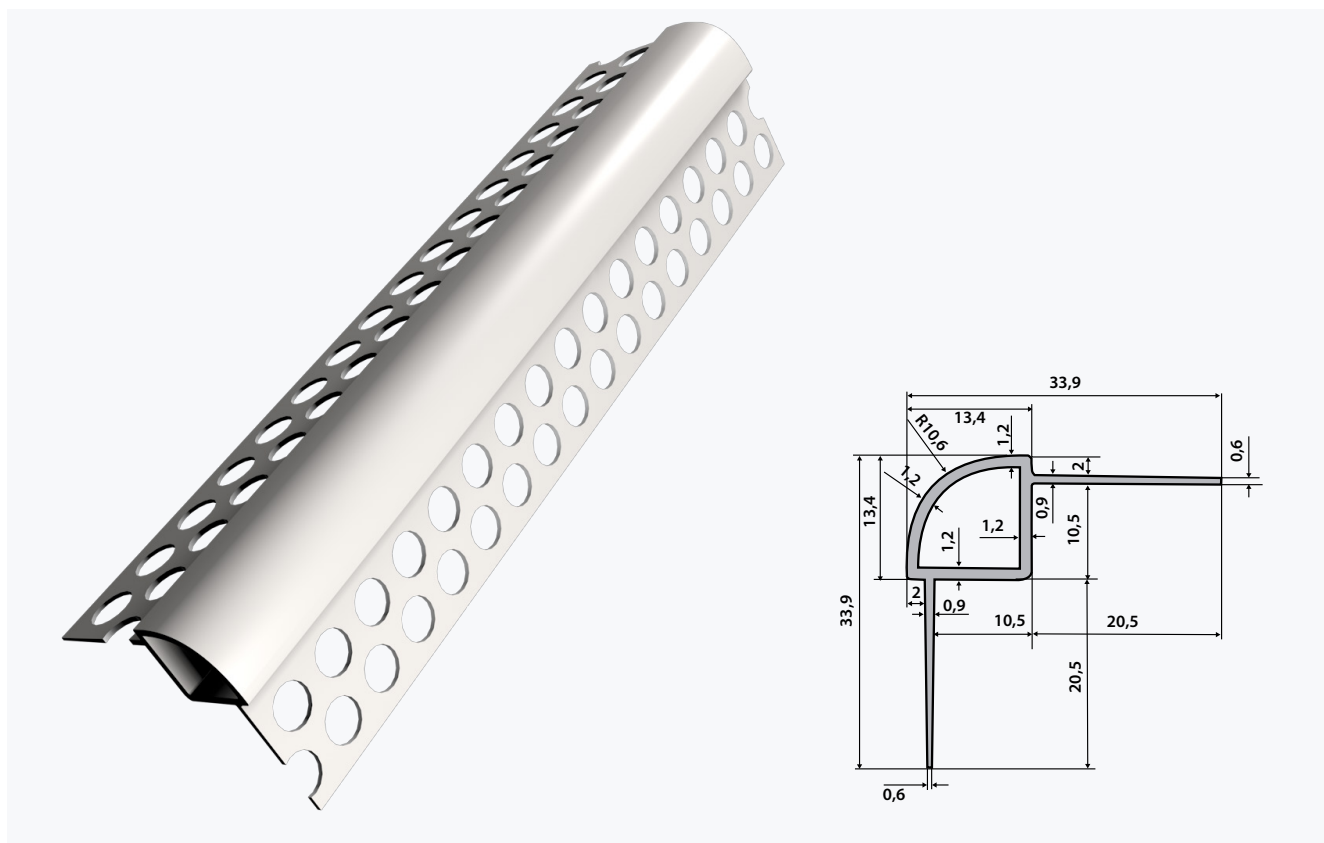


FICHE TECHNIQUE



TEMPOLISTEL B113

Profilé protège angle arrondi pour cloison



DESTINATION

Destination : Idéal pour protéger les têtes de cloisons avec une touche esthétique.

Ref. : 400B113

DESCRIPTION

Type de produit :
Aluminium extrudé

Usage:
Ouvrages plaque de plâtre

Teinte ou couleur parement : Blanc

Longueur : 3000 mm

CARACTÉRISTIQUES TECHNIQUES

Type de finition : Peint

Fabriquant Tempo Matériaux

24 Rue Benjamin Silliman Junior
67550 Vendenheim
contact@tempo-materiaux.fr
Tél : 03 88 26 15 71



Visualisez nos tutoriels sur YouTube en tapant: **Tempo Matériaux.**