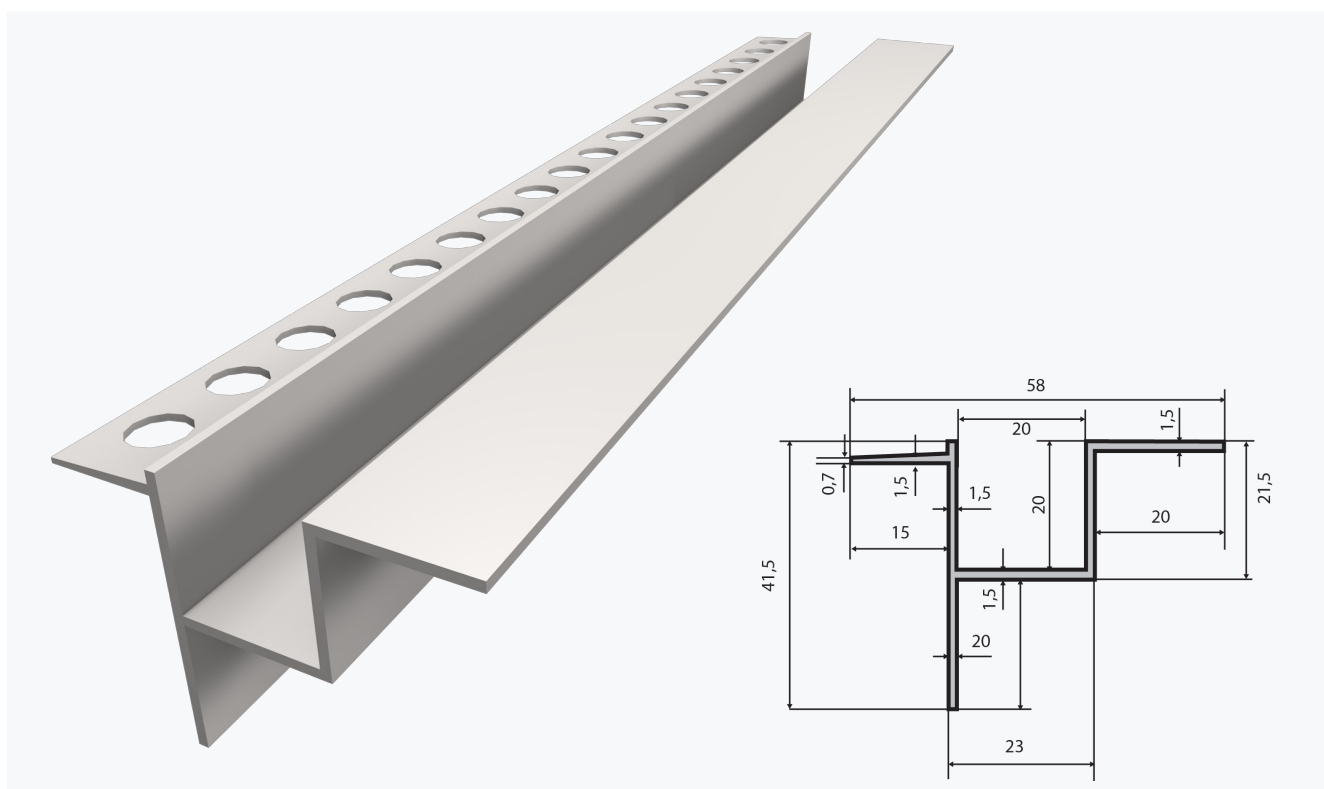


## FICHE TECHNIQUE



### TEMPOLISTEL B115

#### *Profilé de transition pour faux-plafond plaque de plâtre et démontable*



#### DESTINATION

**Destination :** Idéal pour créer un joint creux entre faux plafond plaque de plâtre et faux plafond démontable.

**Ref. :** 400B115

#### DESCRIPTION

**Type de produit :**  
Aluminium extrudé

**Usage:**  
Ouvrages plaque de plâtre

**Teinte ou couleur parement :**  
Blanc

**Longueur :** 3000 mm

#### CARACTÉRISTIQUES TECHNIQUES

**Type de finition :** Peint

#### Fabriquant Tempo Matériaux

24 Rue Benjamin Silliman Junior  
67550 Vendenheim  
contact@tempo-materiaux.fr  
Tél : 03 88 26 15 71



Visualisez nos tutoriels sur YouTube  
en tapant: **Tempo Matériaux.**